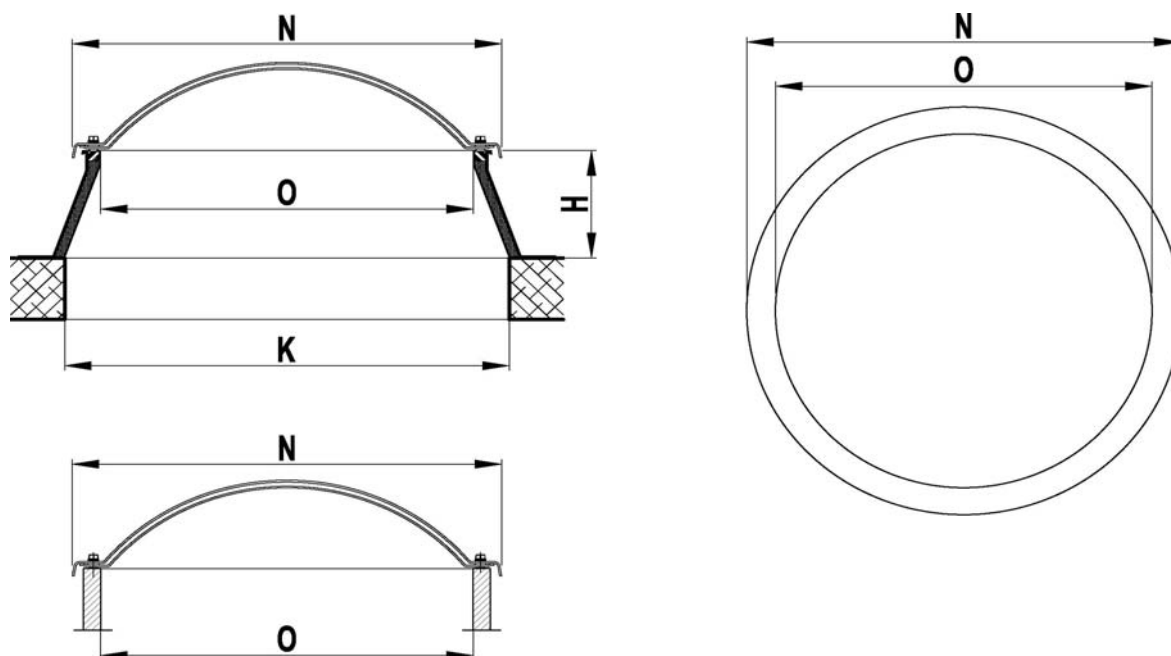


Lichtkuppeln AK - Normgrößen rund



Nenngröße N [cm]	Lichtkuppel O [cm]	Dachöffnung K [cm]	Lichtfläche A _{Li} [m ²]	Dachöffnung A _G [m ²]
ø 56	ø 40	ø 60	0,13	0,28
ø 76	ø 60	ø 80	0,28	0,50
ø 86	ø 70	ø 90	0,38	0,64
ø 96	ø 80	ø 100	0,50	0,79
ø 116	ø 100	ø 120	0,79	1,13
ø 146	ø 130	ø 150	1,33	1,77
ø 176	ø 160	ø 180	2,01	2,54
ø 196	ø 180	ø 200	2,54	3,14
ø 206	ø 190	ø 210	2,83	3,46
ø 216	ø 200	ø 220	3,14	3,80