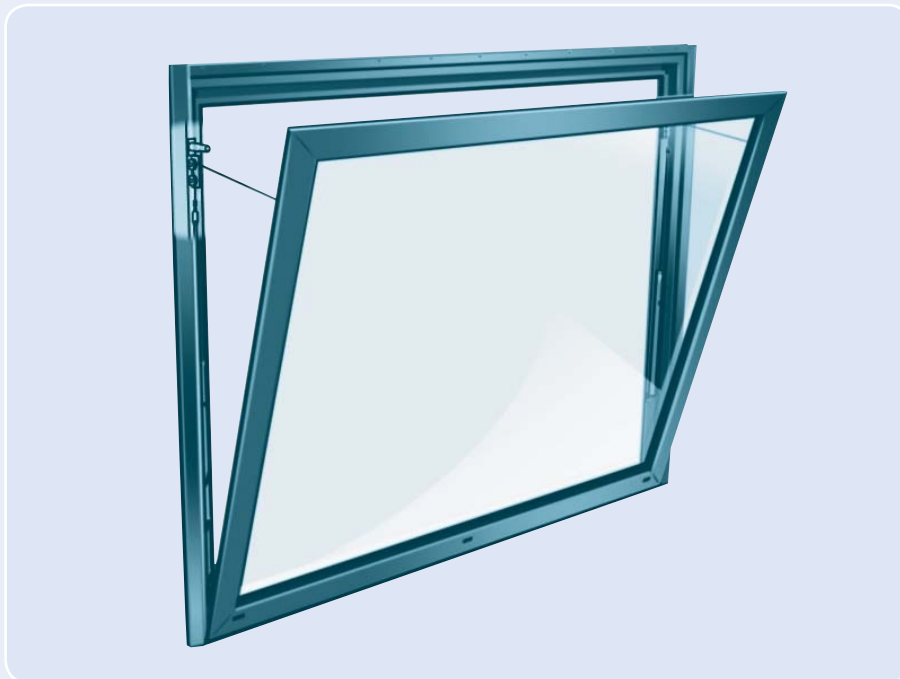


Inova



Stilvoller Lüftungsflügel mit verdeckter Bedienung für die Anwendung in Fassaden

Der Inova ist ein natürlicher Lüftungsflügel, der sich für natürliche, tägliche Lüftung und für Brandlüftung eignet. Mit seinem schlanken Profil ist der Inova ein ästhetisch hochwertiger Lüftungsflügel für Fassaden. Die Bedienung des Lüftungsflügels liegt vollständig verdeckt in der Konstruktion. Anwendungsbereiche: Atrien, Einkaufszentren, Bahnhöfe und Flughäfen.



Möglichkeiten

Der Inova kann unbehandelt, eloxiert oder pulverbeschichtet (in jeder gewünschten RAL-Farbe) geliefert werden. Der Lüftungsflügel ist in folgenden Ausführungen erhältlich: einschaliges Aluminiumpaneel, isoliertes doppelschaliges Aluminium, Verbundsicherheitsglas, Isolierglas und doppelwandiges Polycarbonat.

Ausführungen

Durch das äußerst schlanke Profil eignet sich der Inova besonders gut für die Verwendung in Fassaden. Der Einbauwinkel ist 90°, der Öffnungswinkel bezüglich des feststehenden Konstruktionsteils ist serienmäßig 30°.

Der Inova wird sowohl zur täglichen Lüftung als auch für Brandlüftung verwendet. Die Konstruktion besteht aus einem vollkommen thermisch getrennten Aluminiumprofil. Die Konstruktion sorgt dafür, dass die Formgebung auch im Detail gut verarbeitet ist. Die Dichtung der Konstruktion erfolgt mittels EPDM-Gummi.

Vorschriften

Das System wurde gemäß EN 12101-2 geprüft und zertifiziert

Flansche

Die Flanschdicke des Inova kann variabel ausgeführt werden: von 5 mm bis 55 mm.

Formgebung

- Alle Rechteckformen sind serienmäßig erhältlich mit
 - einer Höhe des festen Konstruktionsteils von 600 bis 2.000 mm
 - einer Breite des feste Konstruktionsteils von 600 bis 2.500 mm
 - einer Paneeelfläche von maximal 3,5 m²
 - einer Glasstärke von 6-40 mm
 - einem serienmäßigen Öffnungswinkel von 30° (Abweichungen nach Rücksprache)

Das Gewicht hängt vom Aufmaß und von der Paneelfüllung ab. Das höchstzulässige Gewicht der Paneelfüllung beträgt 45 kg/m².

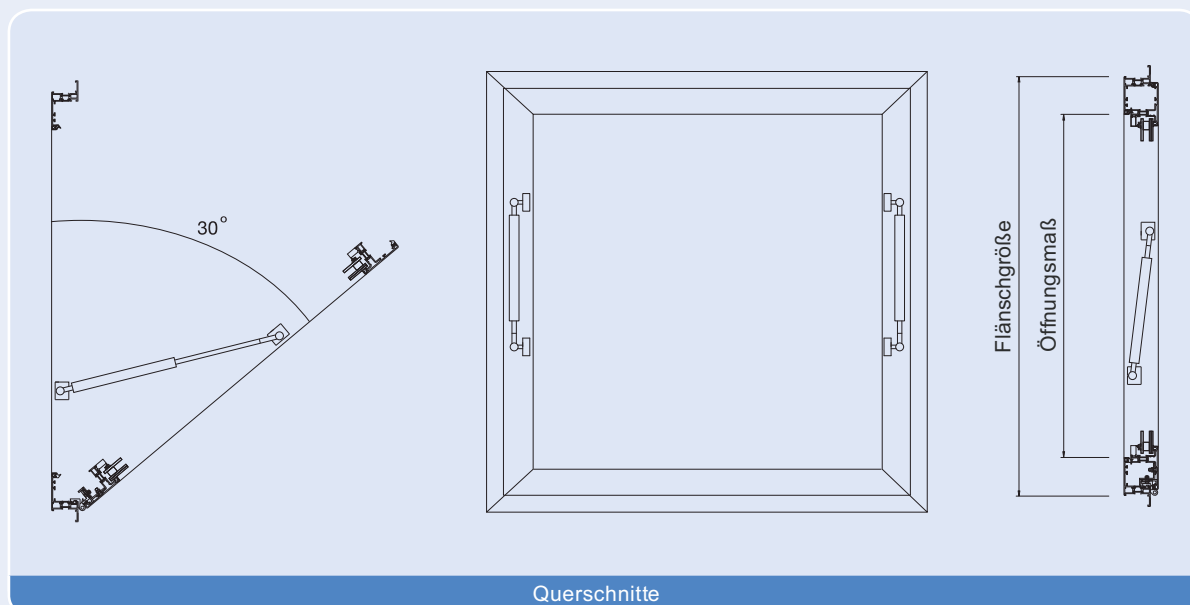
Bedienungssystem

Das gesamte Bedienungssystem des Inova ist in geschlossenem Zustand des Lüftungsflügels vollkommen in der Konstruktion verdeckt. Da Zylinder, Gasfedern oder Motoren nicht zu sehen sind, kann der Inova in jeder Situation verwendet werden. Außerdem lässt sich der Lüftungsflügel dadurch einfach reinigen.

P einfach wirkender Zylinder

M Motorantrieb

Hinzufügung: **FS** failsafe



Weitere Informationen finden Sie auf unserer Website: www.rwa.co.at