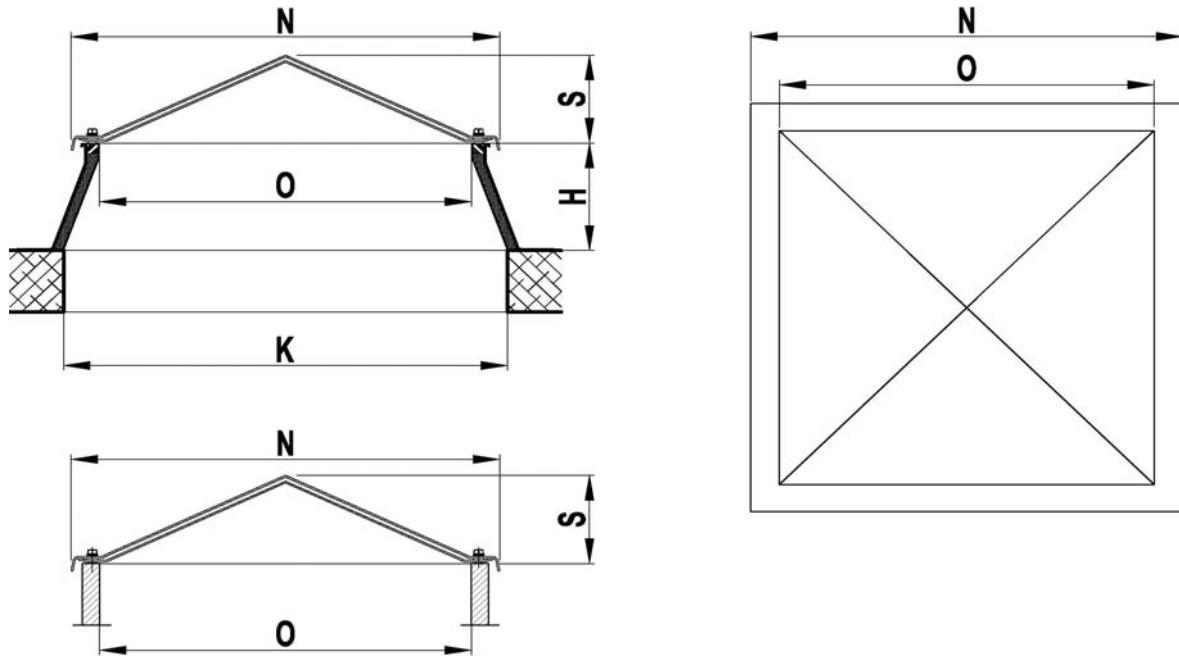


# Lichtkuppeln AK - Normgrößen pyramidenförmig



<b>Nenngröße</b> <b>N [cm]</b>	<b>Lichtkuppel</b> <b>O [cm]</b>	<b>Dachöffnung</b> <b>K [cm]</b>	<b>Stichhöhe</b> <b>S [cm]</b>	<b>Lichtfläche</b> <b>A<sub>Li</sub> [m<sup>2</sup>]</b>	<b>Dachöffnung</b> <b>A<sub>G</sub> [m<sup>2</sup>]</b>
56 / 56	40 / 40	60 / 60	16	0,16	0,36
76 / 76	60 / 60	80 / 80	18	0,36	0,64
86 / 86	70 / 70	90 / 90	19	0,49	0,81
96 / 96	80 / 80	100 / 100	20	0,64	1,00
116 / 116	100 / 100	120 / 120	26	1,00	1,44
146 / 146	130 / 130	150 / 150	32	1,69	2,25
176 / 176	160 / 160	180 / 180	40	2,56	3,24
196 / 196	180 / 180	200 / 200	45	3,24	4,00