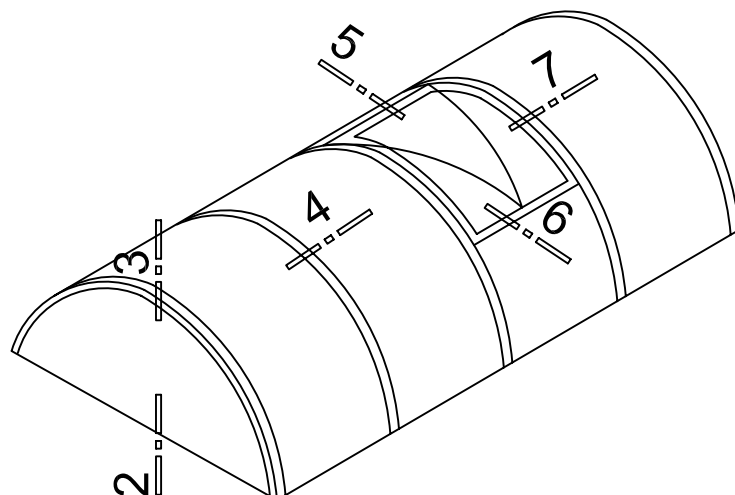


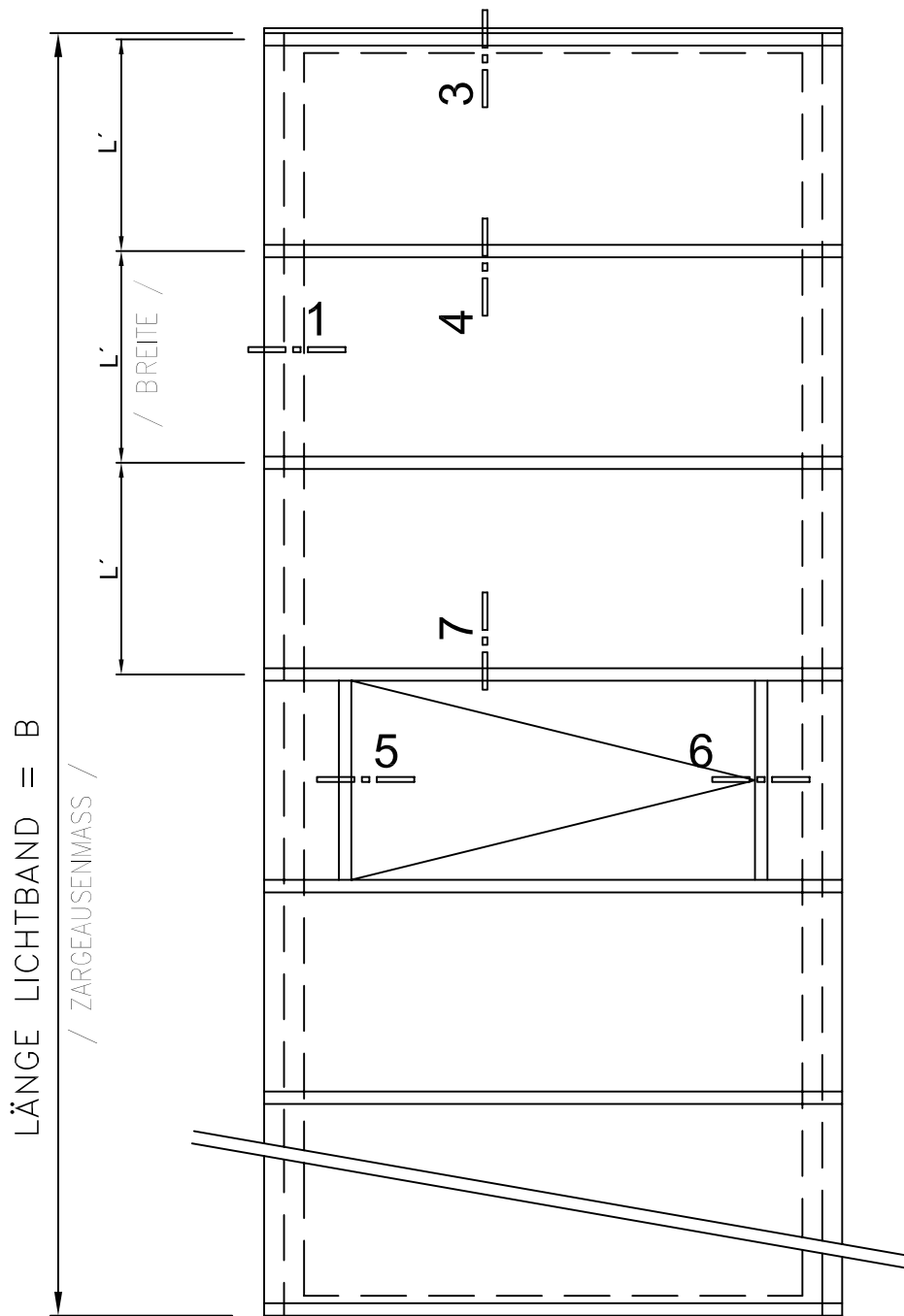
# LICHTBAND

## TECHNISCHE BESCHREIBUNG - LEGENDE

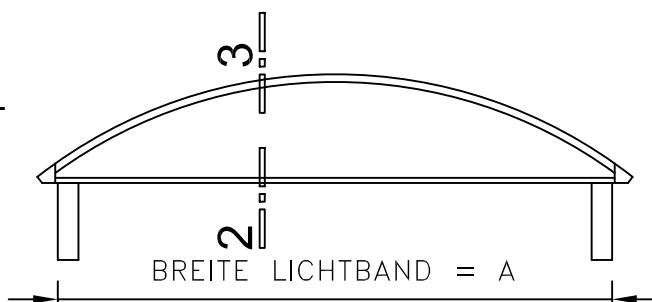
Konstruktionsprofil	RWA PERSEUS
Fußwinkel	30°-grundlegend, max.150°
Verglasung	Polykarbonat , Stegplatte bzw. Vollplatte Stärke 10 mm, 16 mm und mehrschaliger Aufbau
Wärmedurchgangskoeffizient	lt. Polykarbonat $u = 1,0 - 3,0 \text{ W/m}^2\text{K}$
Lichtdurchlässigkeit	von 79% bis 40%
Max Temperatur	115° C
Brandverhalten	B - s 1- d0, B - s2 - d0 abhängig von technischer Ausführung
Maße	A = Breite = von 1500 mm bis 12000 mm B = Länge = von 1000 mm grenzenlos (Unterbau nach dem Bedarf) Breite lt. statischen Berechnungen Rastermaß: 570, 720, 1070 bis 1270 mm Standardraster: 1070 mm
Belastungen	Schneelast 500 - 2500 N/m <sup>2</sup> Windlast 1500 N/m <sup>2</sup>
Montagegrund	auf Stahlblech Stärke 1,5 - 3 mm auf Holzzarge auf Beton mit ausgesteifter Kante
Einsatz	Neubau, Dachsanierung, Austausch des Lichtbands
Gewicht	von 3,8 bis 10 kg/m <sup>2</sup> der Grundfläche



SCHEMATISCHE DRAUFSICHT

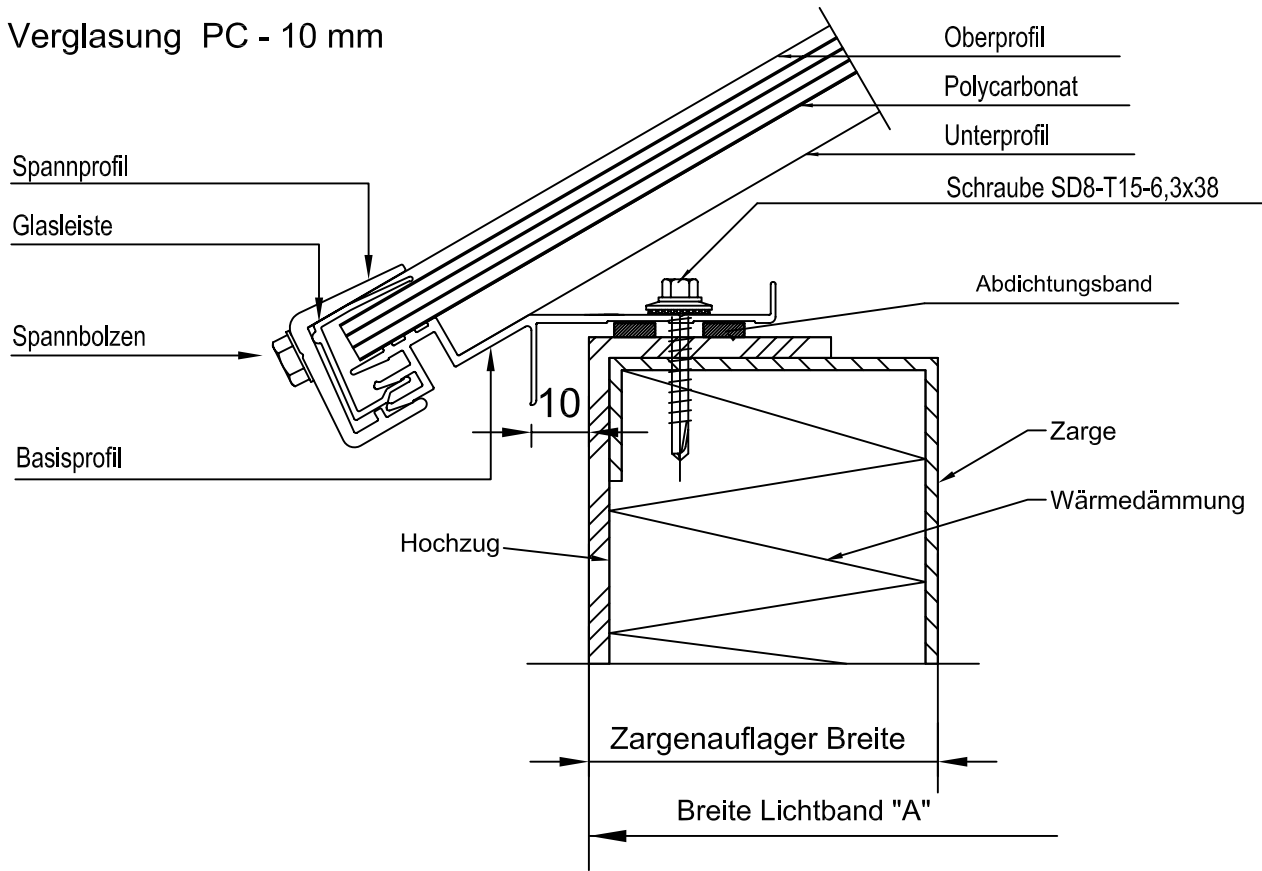


SCHEMATISCHE SCHNITT

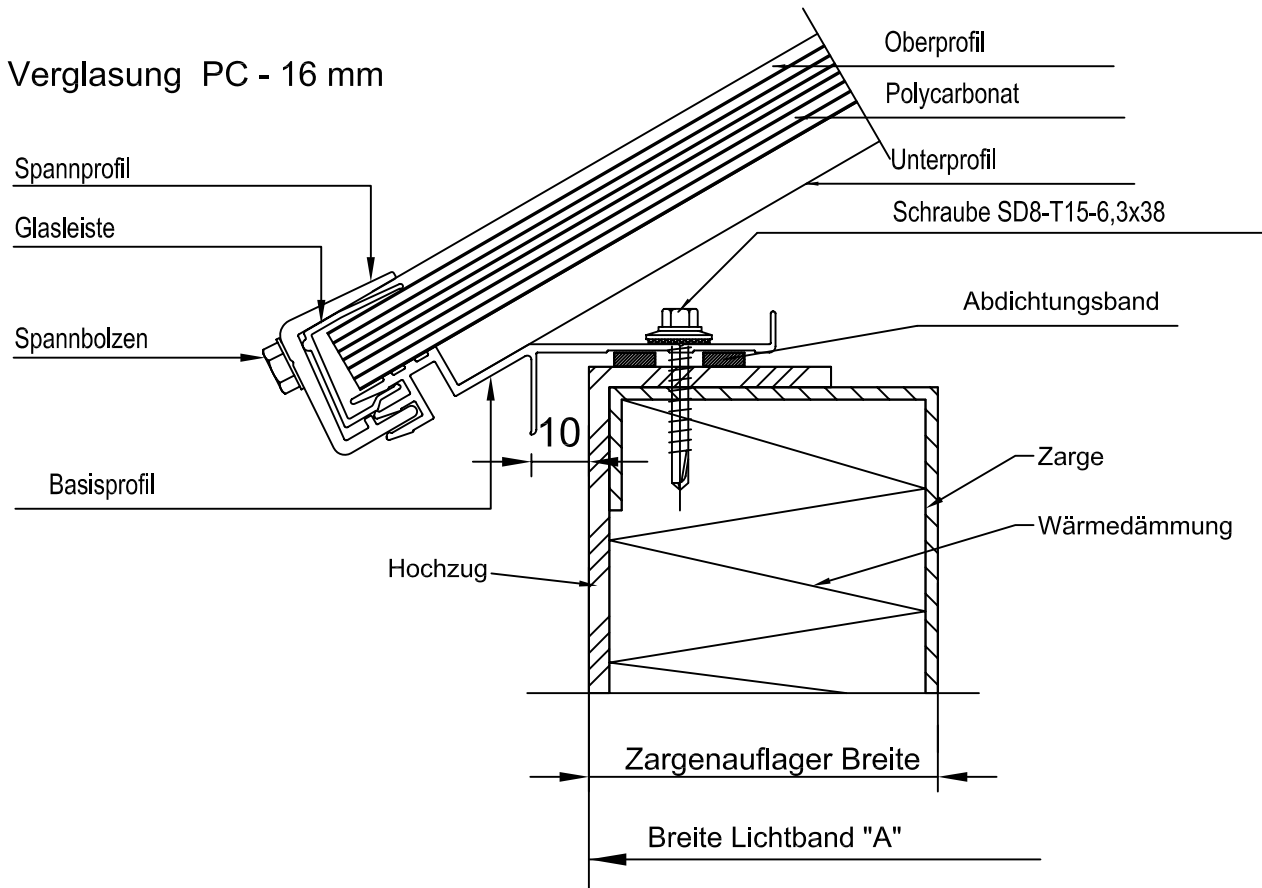


L... Rastermaß

Verglasung PC - 10 mm



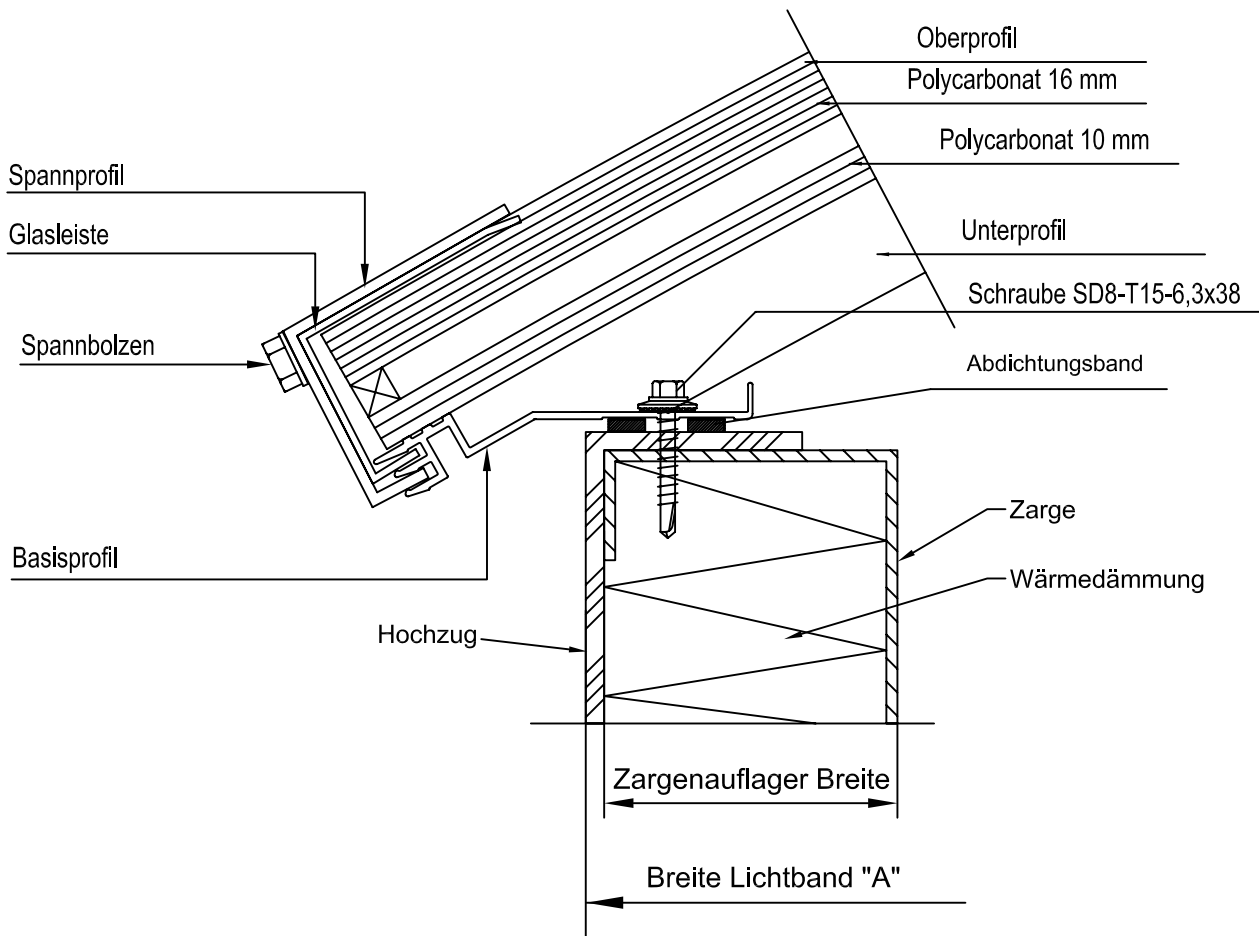
Verglasung PC - 16 mm



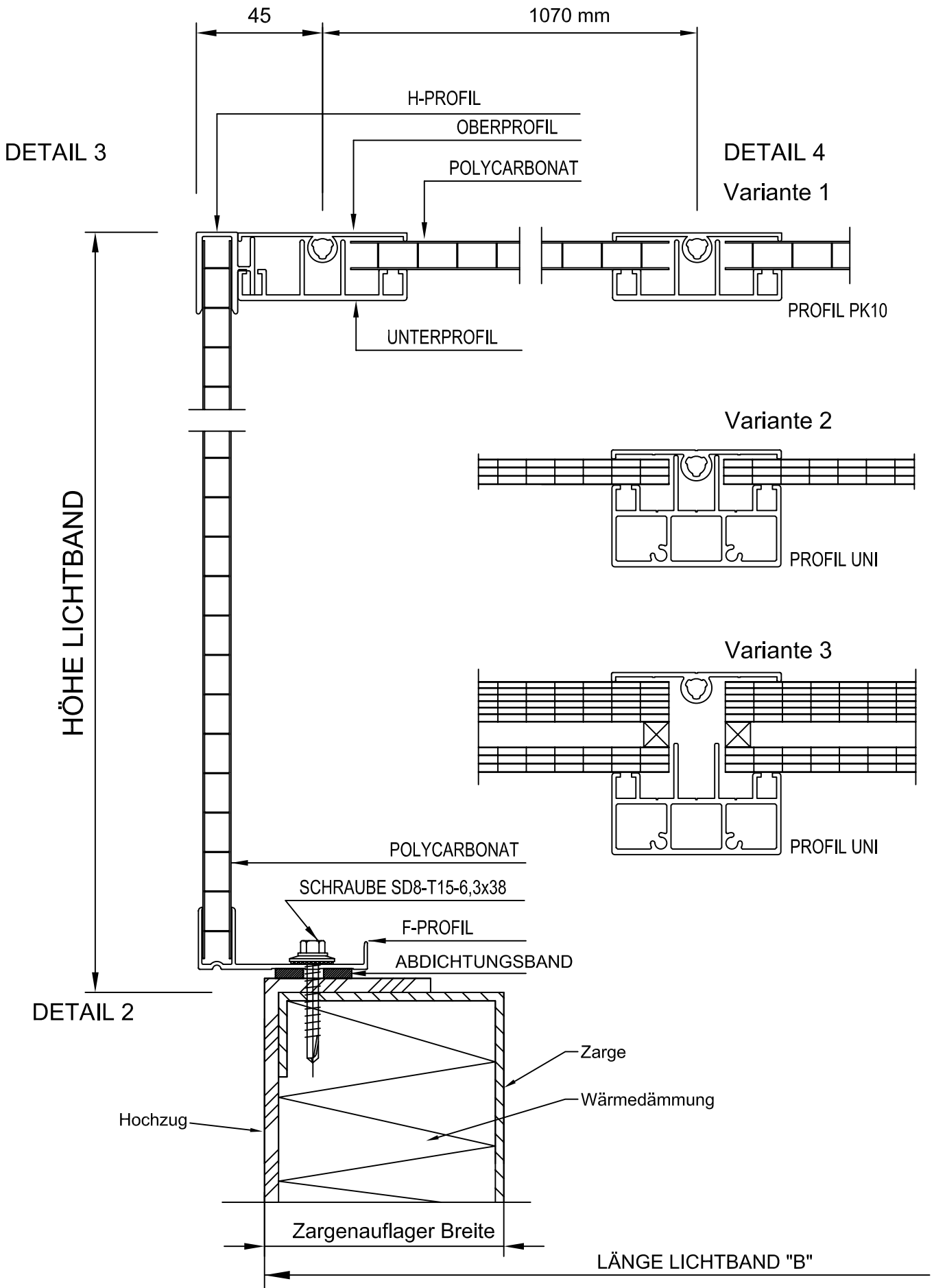
# SCHNITT - DETAIL 1

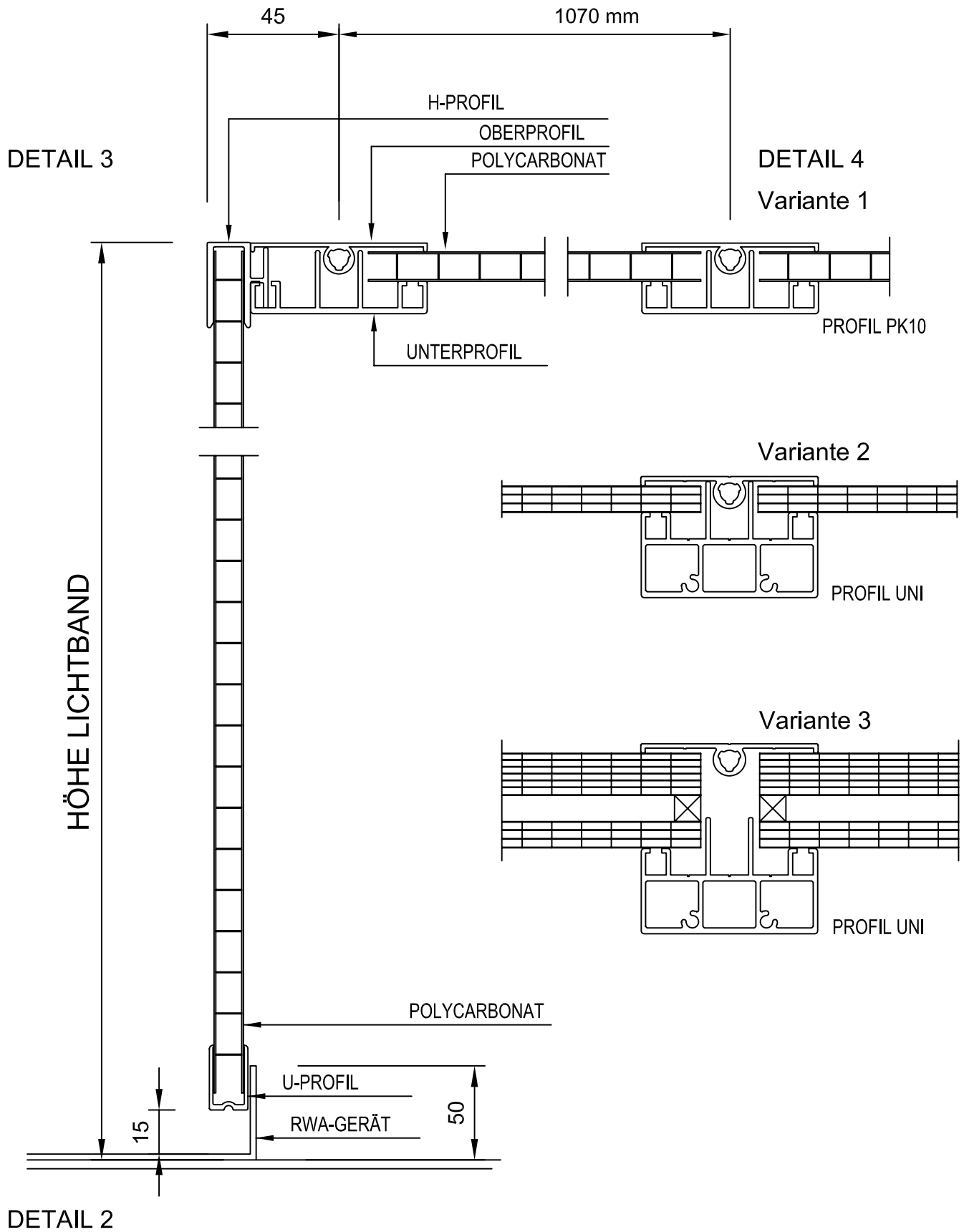


## Verglasung mehrschaliger Aufbau

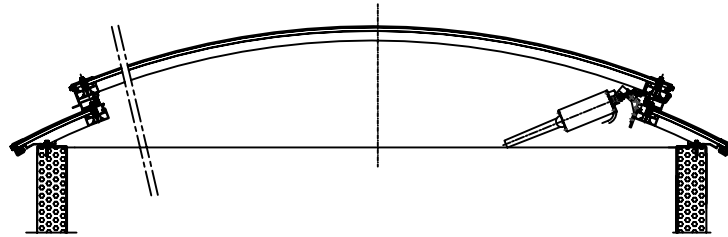


SCHNITT- DETAIL 2, 3, 4

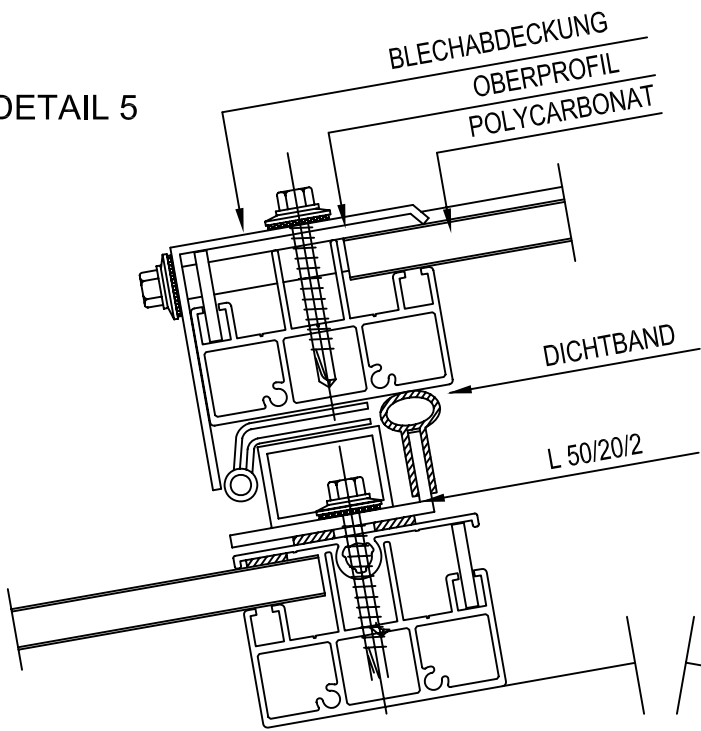




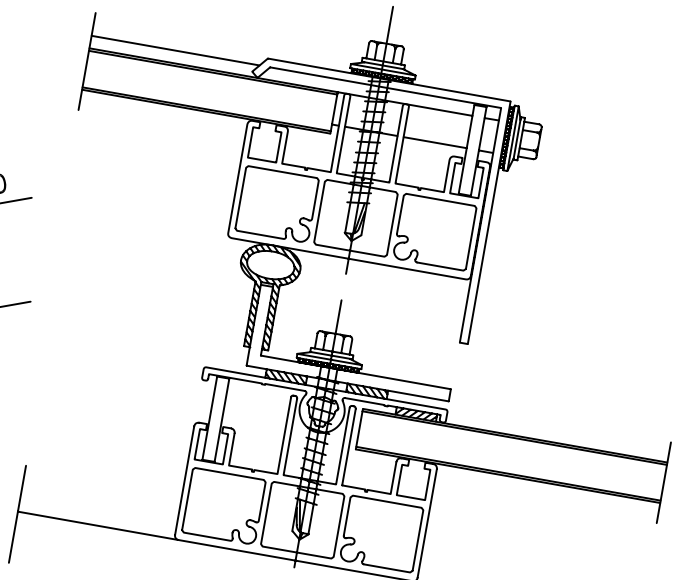
# LÜFTERKLAPPE - DETAIL 5, 6, 7



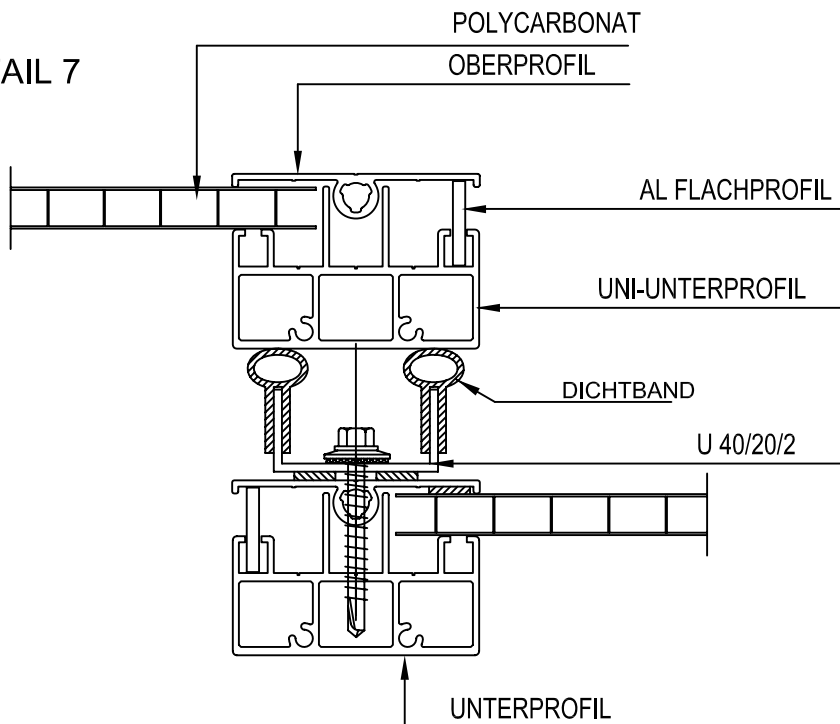
DETAIL 5



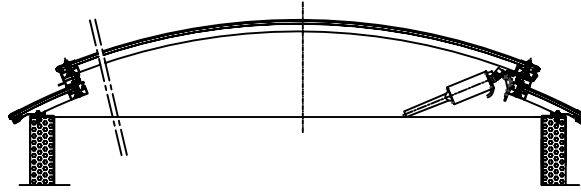
DETAIL 6



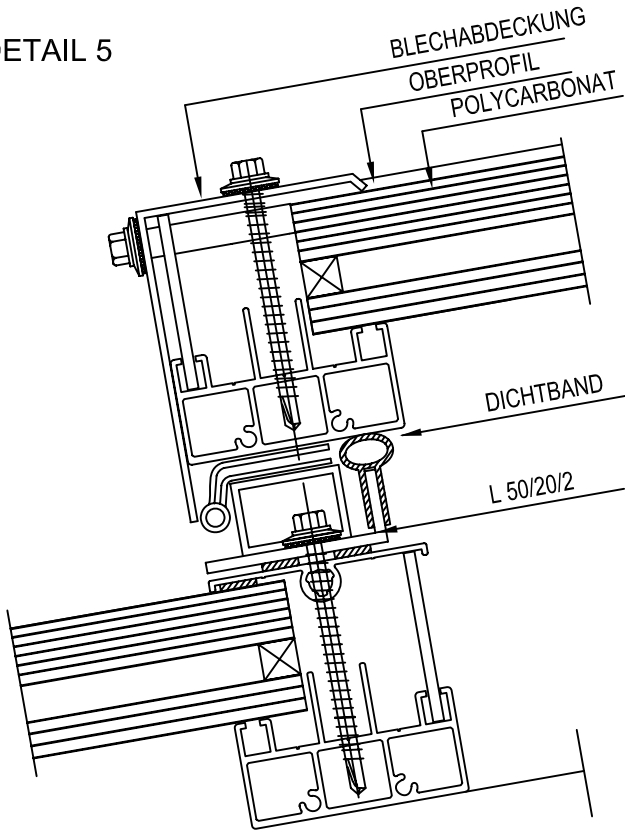
DETAIL 7



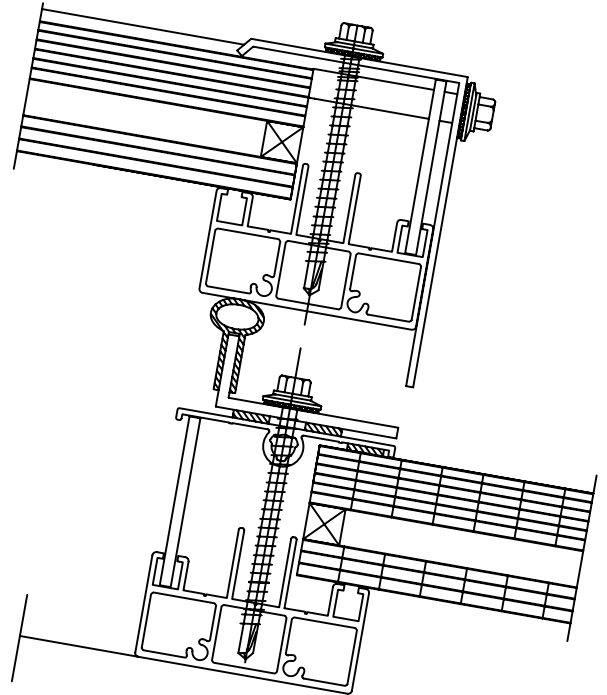
# LÜFTERKLAPPE - DETAIL 5, 6, 7



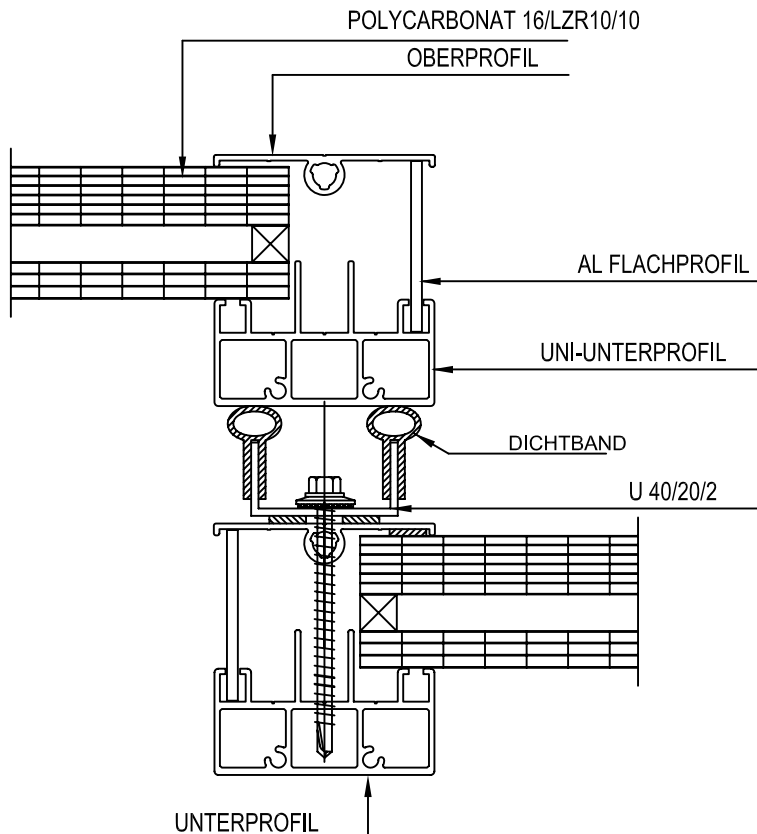
DETAIL 5



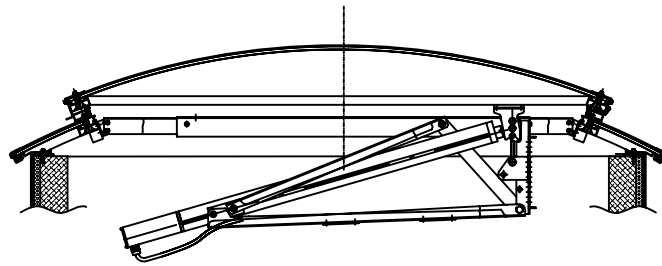
DETAIL 6



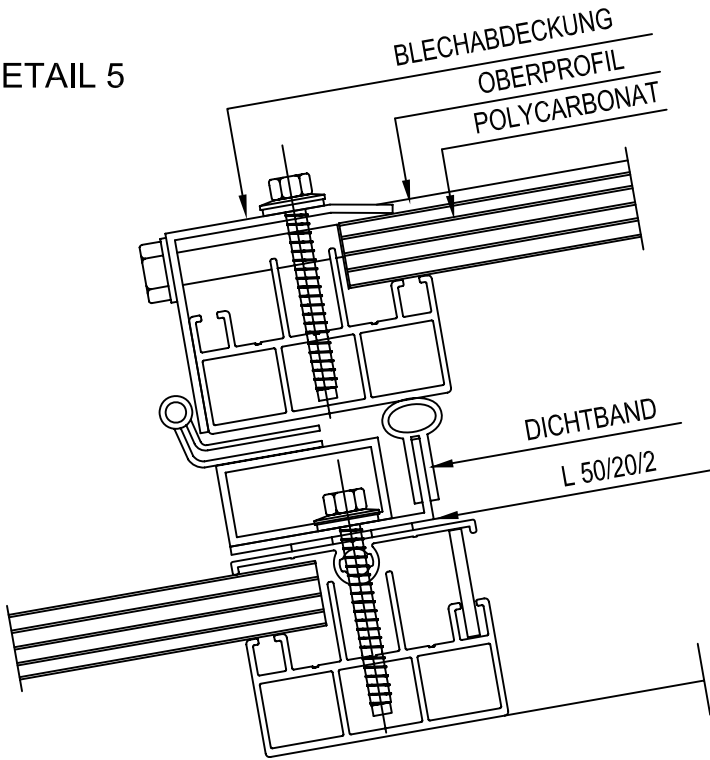
DETAIL 7



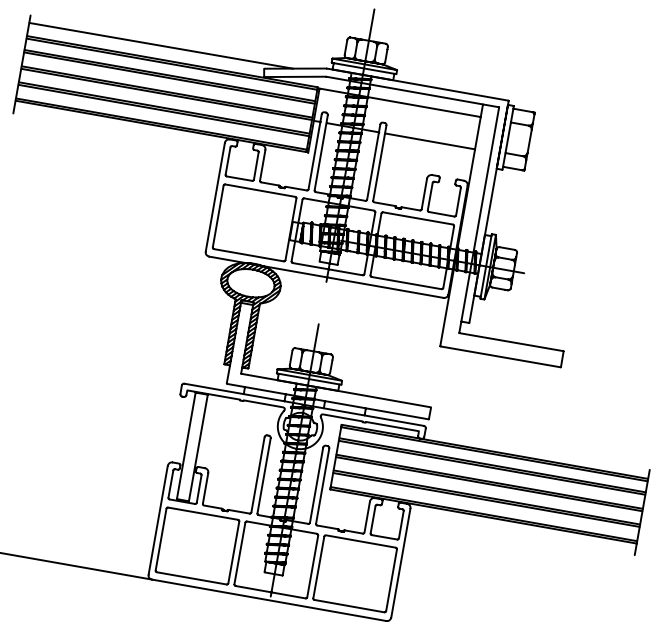




DETAIL 5



DETAIL 6



DETAIL 7

